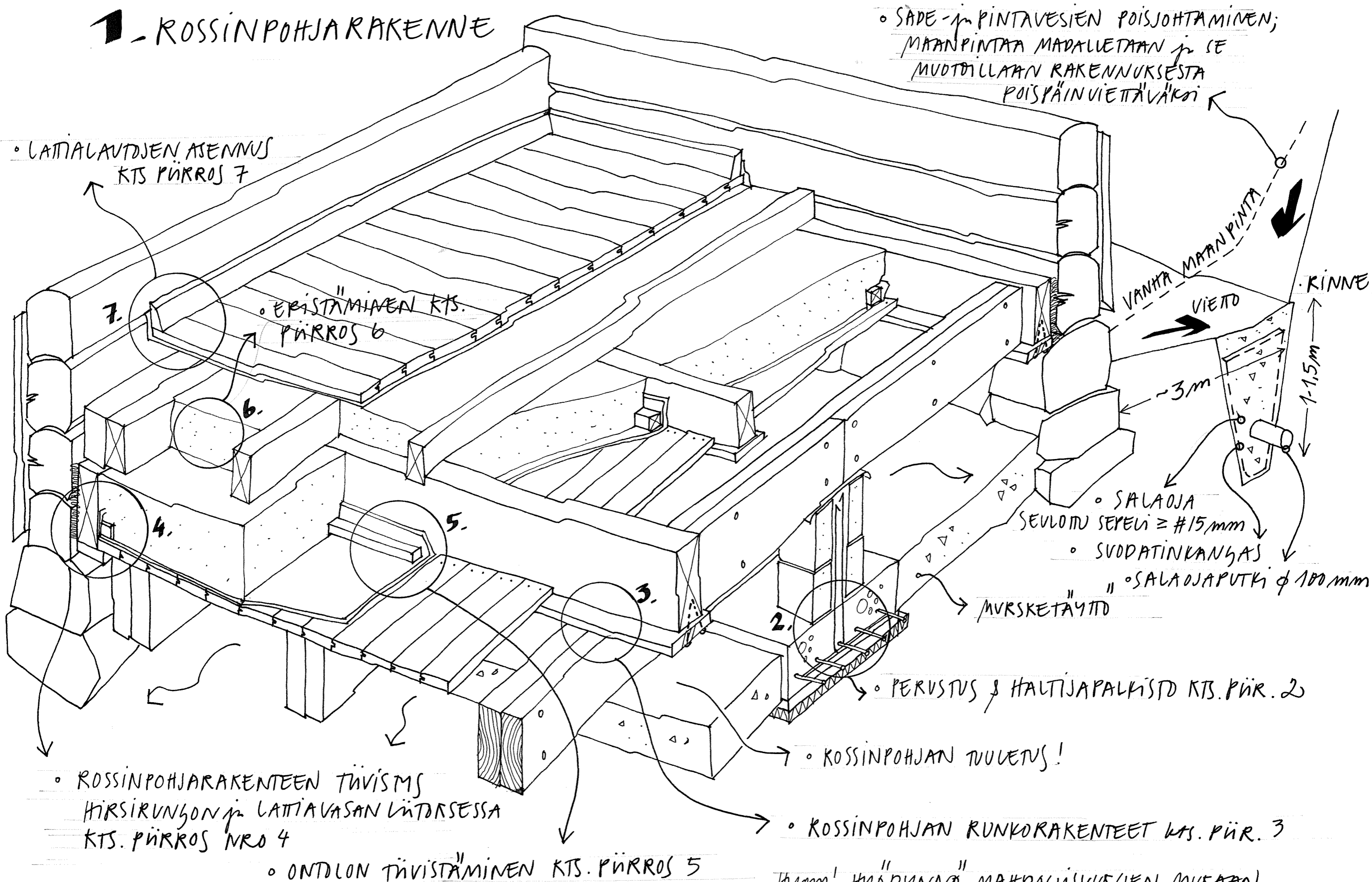


TIIVIIN ja LÄMPIMÄN
ROSSINPOHJARAKENTEEN
TEKO - OHJE!

1 - ROSSINPOHJARAKENNE



◦ SADE- ja PINTAVESIEN POISJOHTAMINEN;
MAANPINTAA MADALLETAAAN ja SE
MUOTOILLAAN RAKENNURKSESTA
POISPÄINVIETTÄVÄKSI

◦ LATTIALAUDJEN ASENNUS
KTS PÄIRROS 7

7. ◦ ERISTÄMIINEN KTS.
PÄIRROS 6

6.

4.

5.

3.

2.

VANHA MAANPINTA
VIETO

KINNE

◦ SALAOJA
SEULOITU SEPELI ≥ #15,mm
◦ SUODATINKANGAS
" ◦ SALAOJAPUTKI φ 100 mm

MURSKETÄYTTÖ

◦ PERUSTUS & HALTIJAPALKISTO KTS. PÄIR. 2

◦ ROSSINPOHJAN TUULETUS!

◦ ROSSINPOHJAN RUNKORAKENTEET KTS. PÄIR. 3

◦ ROSSINPOHJARAKENTEEN TIIVISTYS
HIRSIRUNGON ja LATTIAVASAN LÄITÄRSÄSSÄ
KTS. PÄIRROS NRO 4

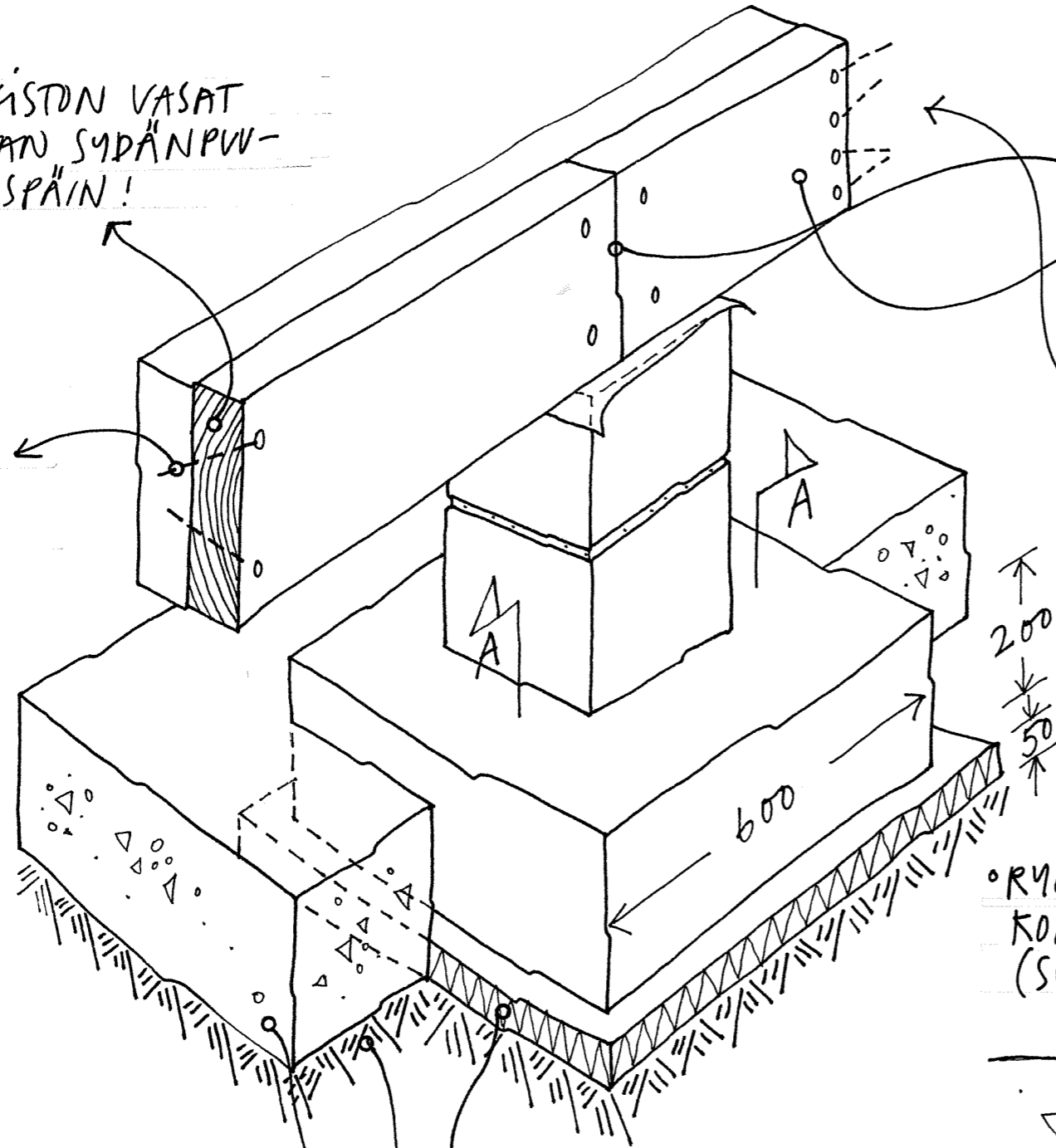
◦ ONTOLON TIIVISTÄMINEN KTS. PÄIRROS 5

HUOM! HUÖDYNNA MAHDOLISUUKIEN MUKAAN
VANHOJA RAKENNUSOSIA, esim. LATTIAVASOJA

2. PERUSTUS

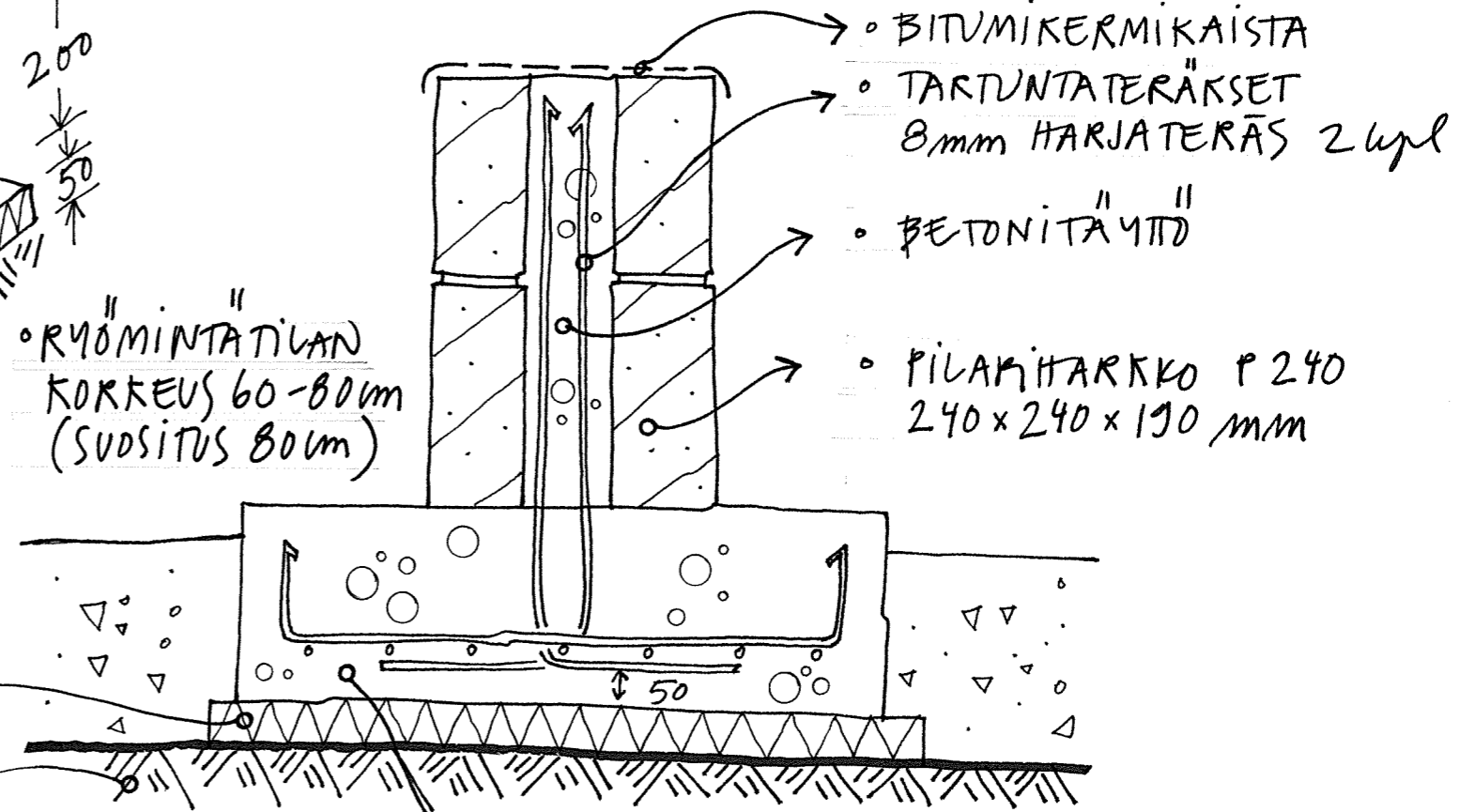
- LÄITOPALKISTON VASAT ASENNETAAN SYDÄNPUU-PUOLI ULOSPÄIN!

- NAULAUS VIINON



- HALTIJAPALKISTON JATKOS SOVITETAAN PILARIN KOHDALLE!
- HALTIJAPALKISTO, LÄITOPALKKI
2 kpl 50x200mm, NAULAUS 4" KUUMASINKITÄIN LANKANAUVAIN ~ 1m VÄLEIN. 2 NAULAA PÄÄLEKKÄIN PALKISTON MUEMMIN PUOLIN. KINNITYS HIRSIKEHÄÄN 4+4 KUUMASINKITÄIN LANKANAUVAIN

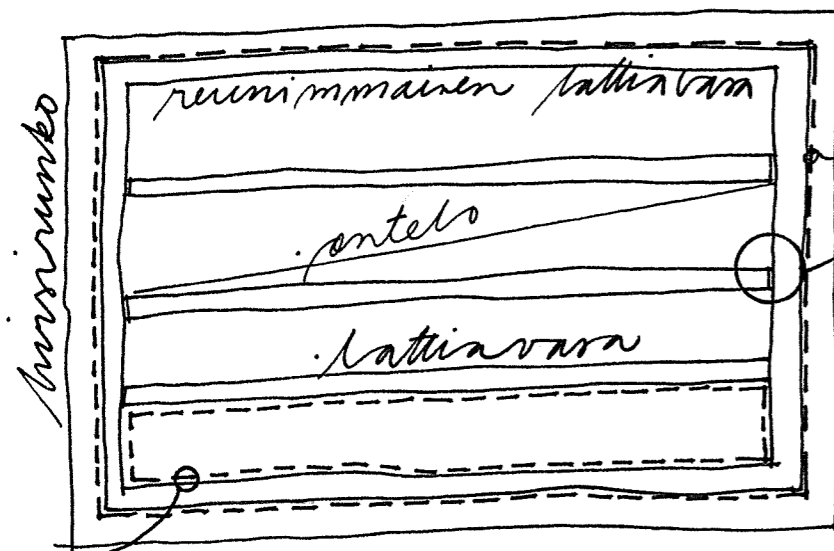
- RYÖMINTÄTILAN KORKEUS 60-80cm (SUOSITUS 80cm)



- BITUMIKERMIKAISTA
- TARTUNTATERÄKSET 8mm HARJATERÄS 2 kpl
- BETONITÄYTTÖ
- PILARITARKKO P 240 240x240x190 mm

- FINNFOAM 50mm
- KAIVAMATON MAA
- MURSKETÄYTTÖ ~ 200mm 16-34mm SEULOITU MURSKKE (EUOPERÄISEN ja KAPILLAARISEN HIENOJAKOISEN MAA-AINEKSEN TILALLA)

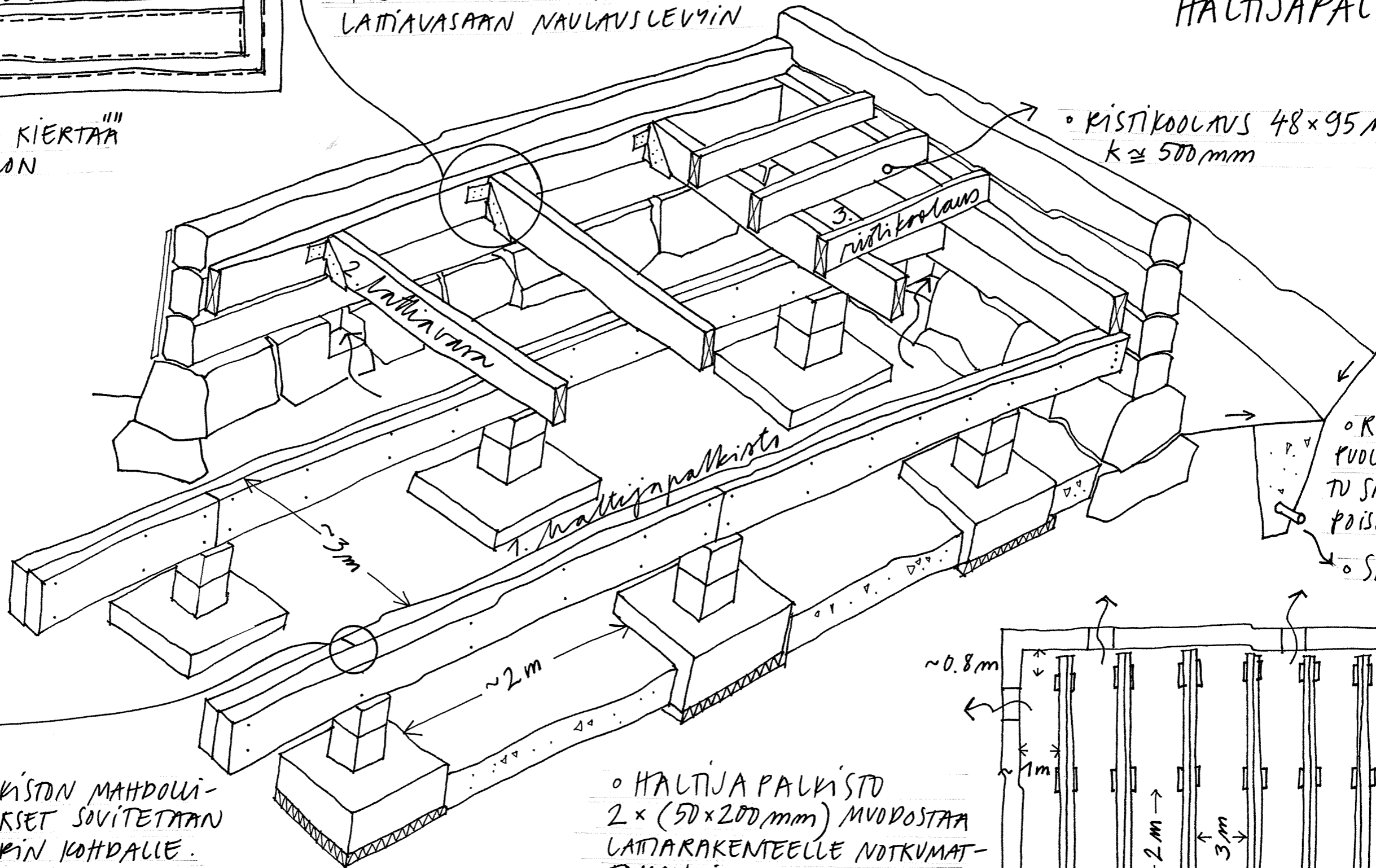
- ANTURALAATTA 600x600x200mm + RAUDOITUSVERKKO (8mm HARJAT.) 50mm ANTURAN ALAPINNAN YLÄP.



• TUVISTEKIMA KIERTÄÄ KOKO ONTELON

- PELLAVAKIVETUVISTUS KIERTÄÄ KOKO HIRSIREHÄN
- LATIAVASOITUS 50x200 mm KÜNNITETÄÄN HIRSIRUNKOA KIERTÄVÄÄN REUNIMMAISEEN LATIAVASAAN NAULAUSLEVYIN

3. RUNKORAKENTEET JA HALTIJAPALKISTO

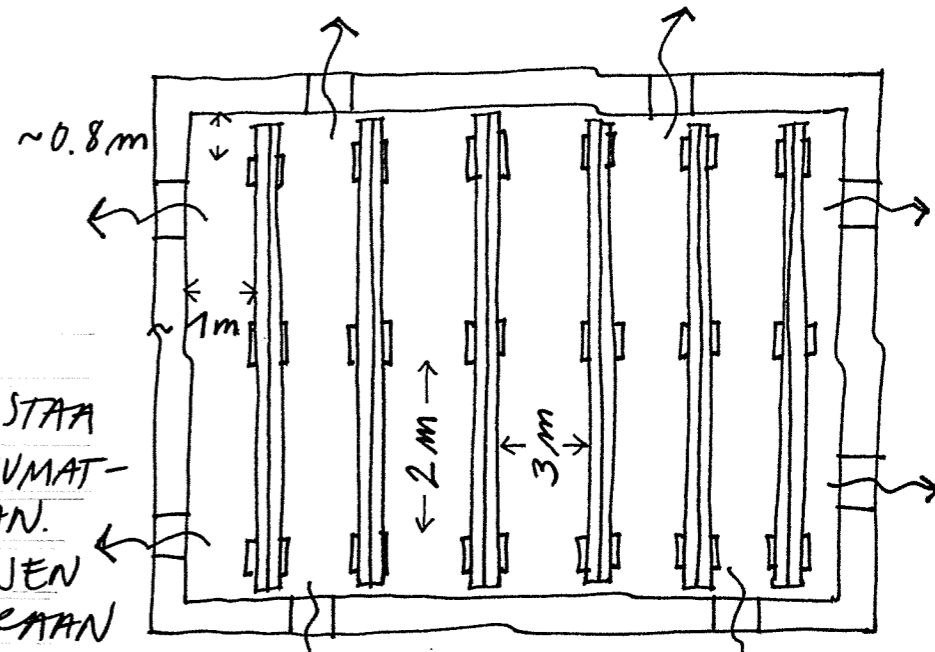


• RISTIPALKKAUS 48x95 mm k ≈ 500 mm

- KINTEEN PUOLELLE HALLITTU SADEVESIEN POISJOHTAMINEN
- SALANITUS

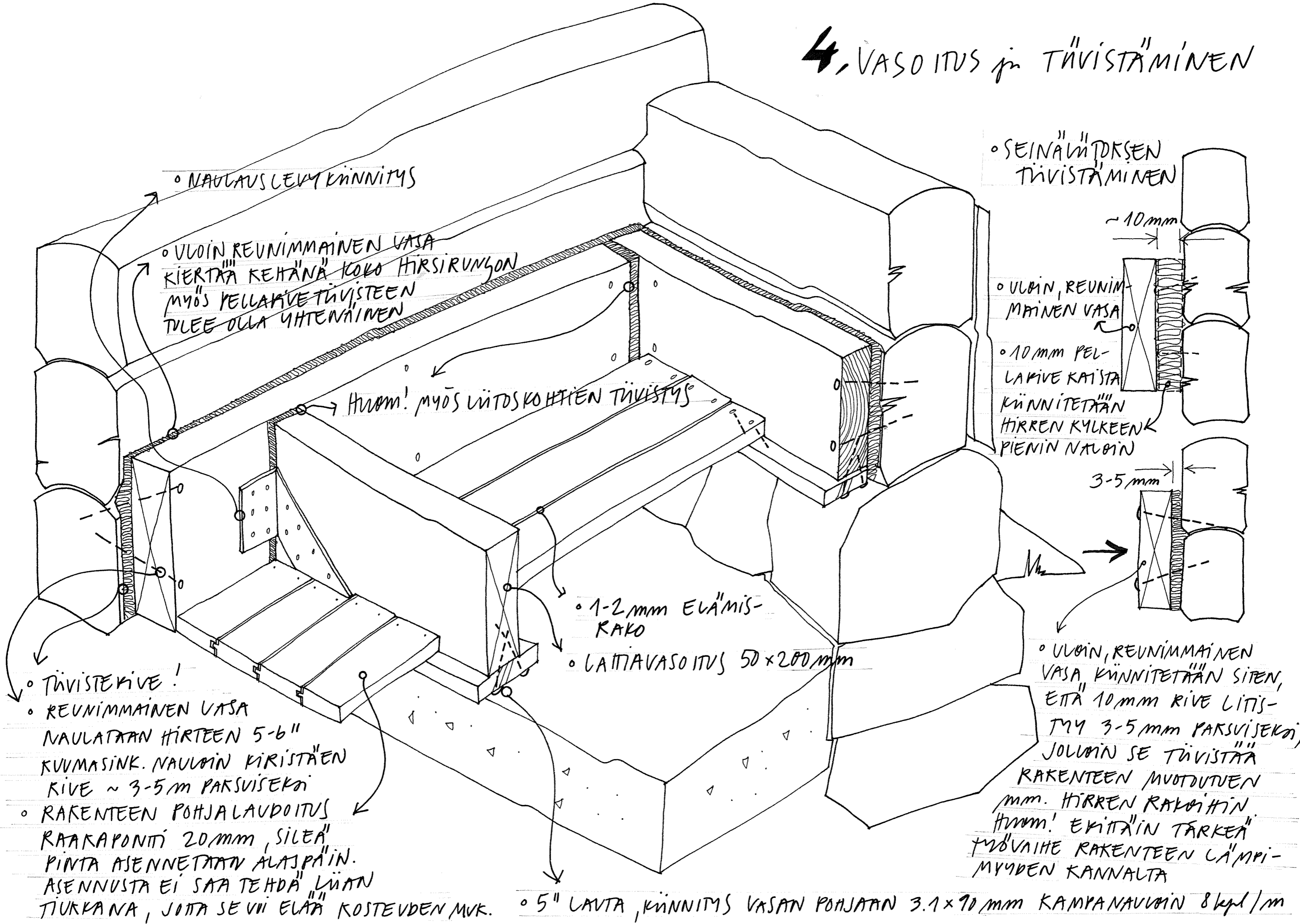
• HALTIJAPALKKISTON MAHDOLLISET JATKOKSET SOVITETAAN AINA PILARIN KOHDALLE. MIKÄLI TARVITAAN 2 JATKOSTA, SOVITETAAN NE ERI PILARIN KOHDALLE. HALTIJAPALKKISTON VÄLI ON NÄIN 3m. ANTURAT JA PILARIT ~ 2m VÄLEIN.

• HALTIJAPALKKISTO 2x(50x200mm) MUODOSTAA LATJARAKENTEELLE NOTKUMATTOMAN JA VAKAAN POHJAN. PERUSTUS PILARITARKKOJEN JA BETONIANtukAN VAKAAN



• KYÖMINTATILAN TUULETUS ~ 5% POHJALASTA

4. VASOITUS ja TÄVISTÄMINEN



◦ NAULAUSLEVY KIINNITYS

◦ ULVIN REUNIMMAINEN VASA
KIERTÄÄ KEHÄNÄ KOKO HIRSIRUNGON
MYÖS KELLARIVETIIVISTEEN
TULEE OLLA YHTENÄINEN

◦ HUOM! MYÖS LÄITSKOHTIEN TIIVISTYS

◦ 1-2mm ELÄMIS-
RAKO
◦ LATTIAVASOITUS 50x200mm

◦ SEINÄLÄITSKSEN
TIIVISTÄMINEN

◦ ULVIN, REUNIM-
MAINEN VASA
◦ 10mm PEL-
LAKIVE KAIKTA
KIINNITETÄÄN
HIRREN KYLKEEN
PIENIN NAULAIN

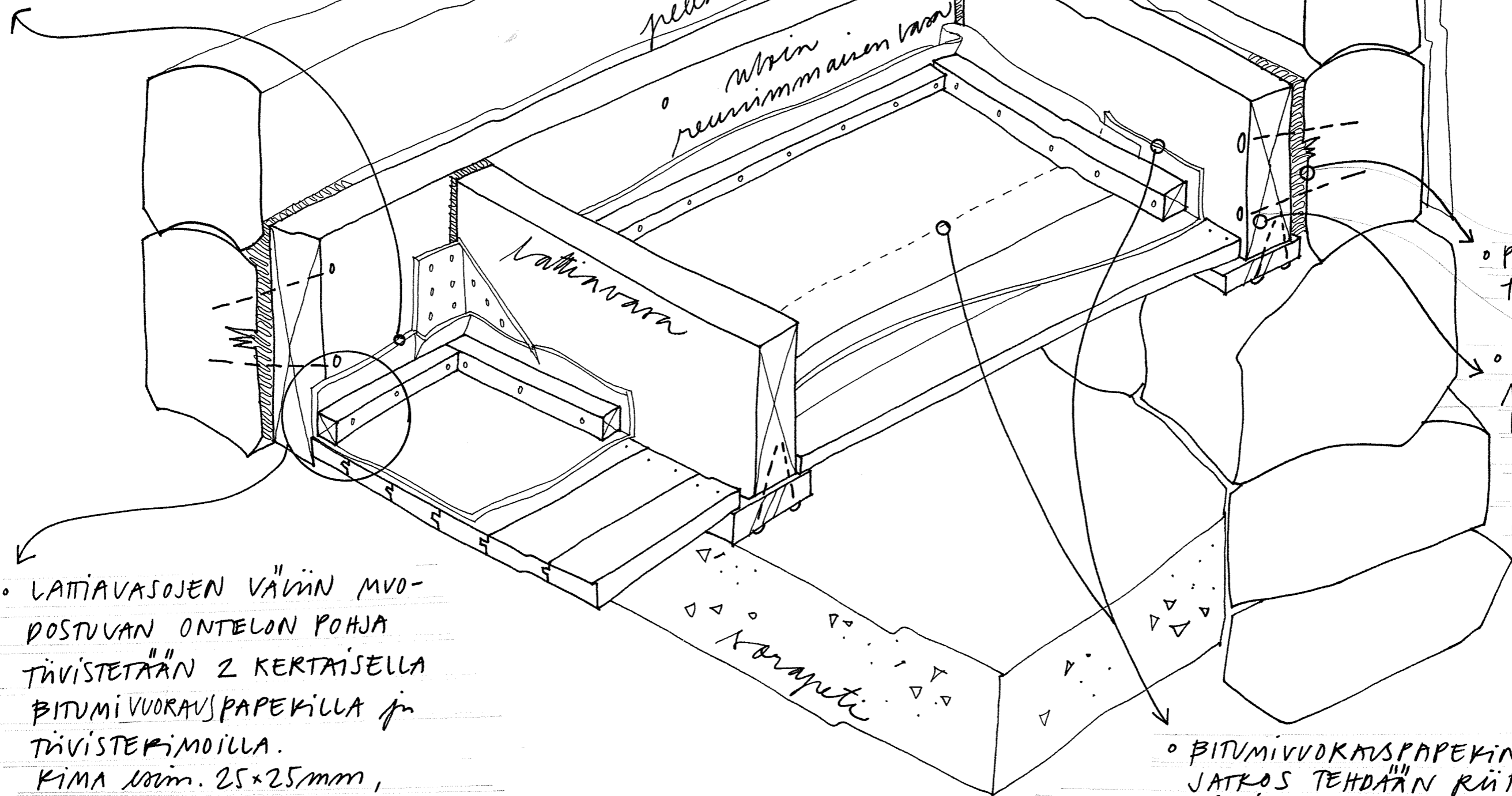
◦ ULVIN, REUNIMMAINEN
VASA, KIINNITETÄÄN SITEN,
Että 10mm RIVE LITIS-
TYÄ 3-5mm PARSUISEKSI,
JOLLOIN SE TIIVISTÄÄ
RAKENTEEN MUUTUTUEN
mm. HIRREN RAKOIHIN
HUOM! EKITÄIN TÄRKEÄ
TÖÖVAIHE RAKENTEEN LÄMMI-
MYYDEN KANNALTA

◦ TIIVISTEKIVE!
◦ REUNIMMAINEN VASA
NAULATAAN HIRTEEN 5-6"
KUMMASINK. NAULAIN KIRISTÄEN
RIVE ~ 3-5m PARSUISEKSI
◦ RAKENTEEN PÖHJALAUDOITUS
RAAKAPONTI 20mm, SILEÄ
PINTA ASENNETAAV ALASPÄIN.
ASENNUSTA EI SAA TEHDÄ LÄÄN
TIURKANA, JOTA SE VII ELÄÄ KOSTEUDEN MUK.

◦ 5" LAVTA, KIINNITYS VASAN PÖHJÄÄN 3.1x90mm KAMPANAULAIN 8kpl/m

5. ONTELOIDEN TIIVISTÄMINEN

• BITUMIvuOKAUS PAPERIN REUNJA VOIDAN LEIKATA POIS, MIKÄLI NE HAITTAVAT ERISTEEN TIIVISTYMISTÄ VASAN PINTTAN



• PELLAVARIVE TIIVISTE

• ULGIN, REUNIMAINEN LATTIAVASA, KINNITYS HIRREN KYLKEEN 5-6" KUUMAS. LANKANAULOIN

• LATTIAVASOJEN VÄÄN MVO-POSTUVAN ONTELON POHJA TIIVISTETÄÄN 2 KERTAISELLA BITUMIvuOKAUSPAPERILLA ja TIIVISTERIMOILLA.

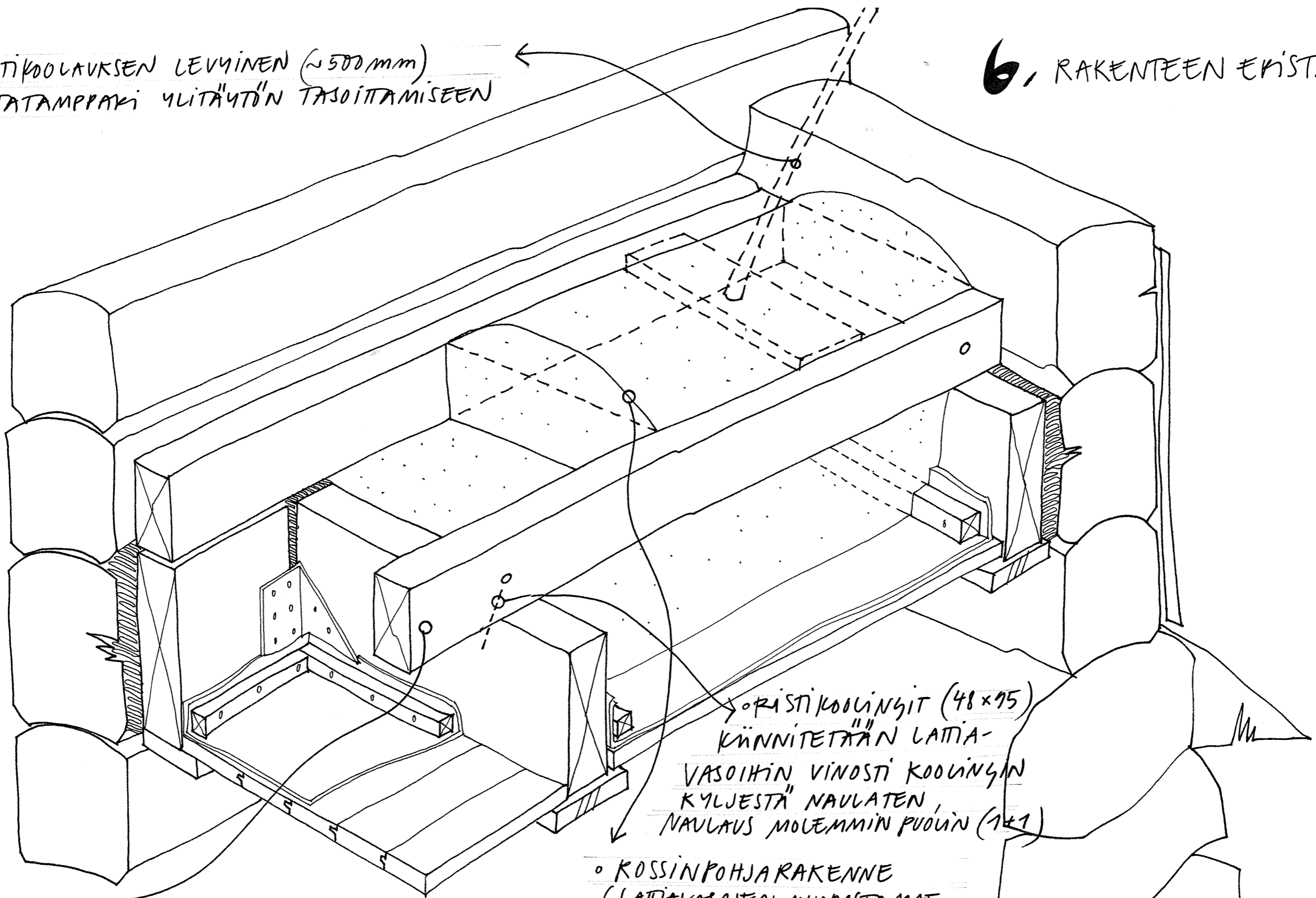
KIMA 100mm, 25x25mm, KINNITYS VASOJEN KYLKEEN PIENILLÄ NAULOILLA, TIIVISTI.

TÄMÄKIN MÖVAIHE ON TÄRKEÄ RAKENTEEN LÄMPIMYYDEN KANALTA!

• BITUMIvuOKAUSPAPERIN JATKOS TEHDÄÄN RIITTÄVIN LÄMITYKSIIN

6. RAKENTEEN ERISTÄMINEN

o RISTIKOOLAUKSEN LEVYINEN (~500mm) LAUTATAMPPI YLITÄYTÖN TASOITAMISEEN

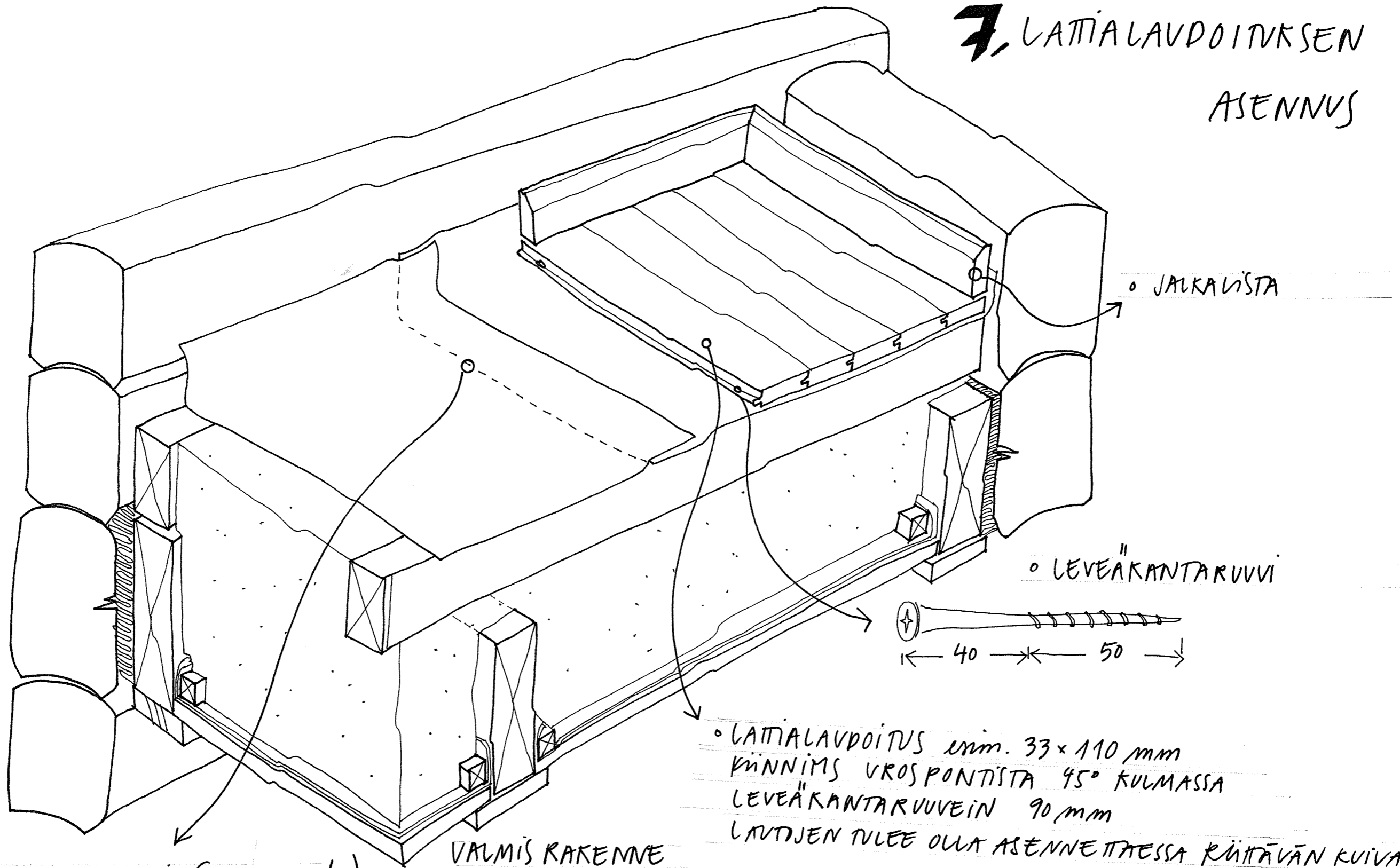


o RISTIKOOLINGIT (48x95) KINNITETÄÄN LATTIAVASOIHIN VINOSTI KOOLINGIN KYLJESTÄ NAULATEN, NAULAUUS MOLEMMIN PUOLIN (1+1)

o ONTULOILTAAN TIIVISTEMN LATTIAVASOITUKSEN PÄÄLLE ASENNETAAN RISTIKOOLAUUS MITALLISTETUSTA PUUTAVARASTA 48x95mm, k ≈ 500mm JOTTA LATTIALAVDOITUKSEN ASENNUKSESSA EI ILMENISI EPÄTASAISUUKSIA

o KOSSINPOHJARAKENNE (LATTIAVASOJEN MUODOSTAMAT ONTELOT ja RISTIKOOLAUUS) ERISTETÄÄN SELLVILLA ERISTEELLÄ. ERISTYS TEHDÄÄN 1.4 YLITÄYTÖLLÄ. YLITÄYTÖ ON SUKKIMILLAAN RISTIKOOLAUUSVASOJEN KESKEÄ. PINTA TASATAAN PAINELMALLA ERISTEEN PINTAA LAUTATAMPPIKILLA. TAMPPIKUS TULEE TEHDÄ KEUYESTI, ETTEI SYNNY ILMARAKWA

7. LATTIALAUDOITUKSEN ASENNUS



- ILMANSULKUPAPERI (MUOVITON!)
YLÖSNOSTO SEINÄLLE NOIN 50mm
JATKOSKOHDAT TULEE TEHDÄ
KIITÄVIN LIMITYKSIIN!

VALMIS RAKENNE

- LATTIALAVTA $\text{nim. } 33 \times 110 \text{ mm}$
- MUOVITON ILMANSULKUPAPERI
- RISTIKOOLAVS $48 \times 95 \times 500$ + SELUVILLAERISTYS 1.4 YLIT.
- LATTIIVASOITUS $50 \times 200 \text{ mm}$ + SELUVILLAERISTYS 1.4 YLIT.
- 2 KRT BITUMIVUOKAVS PAPERI
(TUVISTERIMAT NURKISSA)
- RAAKAPONTILAUDOITUS 20mm

- LATTIALAUDOITUS $\text{nim. } 33 \times 110 \text{ mm}$
KINNINIS VROSPONTISTA 45° KULMASSA
LEVEÄKANTARUVVEIN 90mm
LAVTUJEN TULEE OLLA ASENNETTÄESSÄ RIITTÄVÄN KUIVAA!